



## REPUBLICA MOLDOVA



(19) Agenția de Stat  
pentru Proprietatea Intelectuală

(11) **3428** (13) **G2**

(51) Int. Cl.: *B60B 9/12* (2006.01)

*B60B 9/20* (2006.01)

*B60B 7/10* (2006.01)

*B60C 7/18* (2006.01)

*B60C 7/22* (2006.01)

*B60B 9/06* (2006.01)

*B60B 9/08* (2006.01)

## (12) BREVET DE INVENȚIE

<p>(21) Nr. depozit: a 2006 0041 (22) Data depozit: 2006.01.28 (41) Data publicării cererii: 2007.08.31, BOPI nr. 8/2007</p>	<p>(45) Data publicării hotărârii de acordare a brevetului: 2007.11.30, BOPI nr. 11/2007</p>
<p>(71) Solicitant: MASANSCAIA-CORAC Natalia, MD; CORAC Anatolii, UA (72) Inventatori: MASANSCAIA-CORAC Natalia, MD; CORAC Anatolii, UA; OYKIN Valerii, UA; IAROȚCHII Victor, MD (73) Titular: MASANSCAIA-CORAC Natalia, MD; CORAC Anatolii, UA</p>	

## (54) Roată a mijlocului de transport

## (57) Rezumat:

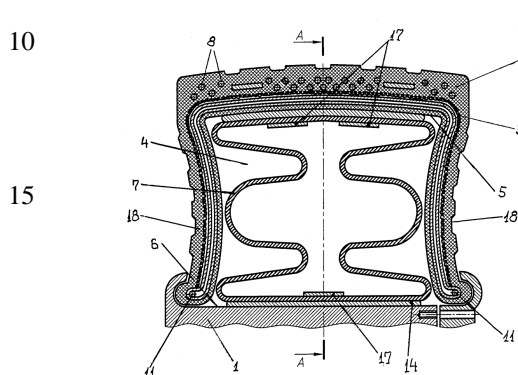
Invenția se referă la industria de automobile, și anume la producerea roților.

Roata mijlocului de transport conține o jantă (1), o anvelopă (2) cavă instalată pe ea, armată cu o carcasă elastică (3) și cu o pereche de inele (11) amplasate în taloanele ei, și un dispozitiv de amortizare (7) executat închis în formă de arcuri elicoidale, amplasat în conturul cavității (4) formate de suprafața interioară (5) a anvelopei (2) și de suprafața (6) jantei (1). Carcasa elastică (3) a anvelopei (2) include suplimentar inele (8), amplasate pe perimetrul anvelopei (2) din partea protectorului, inelele (8) marginale fiind unite prin elemente în formă de U cu perechea de inele (11) amplasate în taloanele anvelopei (2). Inelele (8) marginale și inelele (11) amplasate în taloanele anvelopei (2) sunt unite suplimentar cu elemente în zigzag, fixate între părțile radiale ale elementelor în formă de U. În interiorul cavității (4) formate de suprafața interioară (5) a anvelopei (2) și suprafața (6) jantei (1), pe ambele lor suprafețe cilindrice, sunt montate coaxial elemente tubulare elastice de

reazem (17), pe suprafețele orientate una spre alta ale cărora sunt executate caneluri axiale plasate uniform, în care sunt amplasate arcurile dispozitivului de amortizare (7).

Revendicări: 17

Figuri: 6



# MD 3428 G2 2007.11.30

## Descriere:

Invenția se referă la industria de automobile, și anume la producerea roților.

5 Este cunoscută o roată a mijlocului de transport, care conține o jantă, o anvelopă cavă instalată pe ea, armată cu o carcasă elastică și cu o pereche de inele amplasate în taloanele ei, și un dispozitiv de amortizare executat închis, în formă de arcuri elicoidale, amplasat în conturul cavității formate de suprafața interioară a anvelopei și de suprafața jantei [1].

10 Dezavantajele acestei roți sunt nesiguranța și calitățile de exploatare nesatisfăcătoare la exercitarea unor sarcini dinamice sporite asupra roții. Faptul este condiționat de aceea că dispozitivul de amortizare este amplasat liber în cavitatea formată de suprafața interioară a anvelopei cave și suprafața jantei, iar la depășirea sarcinilor dinamice asupra roții se produce săgeată anvelopei cave și nu se asigură o amplasare uniformă a elementelor dispozitivului de amortizare, ceea ce conduce la repartizarea neuniformă a rigidității normale a unei anvelope cave, pe perimetrul ei.

15 Problema pe care o rezolvă invenția propusă este îmbunătățirea proprietăților de exploatare, sporirea siguranței și durabilității roții unui mijloc de transport.

20 Roata mijlocului de transport revendicată conform invenției înlătură dezavantajele menționate mai sus prin aceea că conține o jantă, o anvelopă cavă instalată pe ea, armată cu o carcasă elastică și cu o pereche de inele amplasate în taloanele ei, și un dispozitiv de amortizare executat închis în formă de arcuri elicoidale, amplasat în conturul cavității formate de suprafața interioară a anvelopei și de suprafața jantei. Carcasa elastică a anvelopei include suplimentar inele, amplasate pe perimetrul anvelopei din partea protectorului, inelele marginale fiind unite prin elemente în formă de U cu perechea de inele amplasate în taloanele anvelopei. Inelele marginale și inelele amplasate în taloanele anvelopei sunt unite suplimentar cu elemente în zigzag, fixate între părțile radiale ale elementelor în formă de U. În interiorul cavității formate de suprafața interioară a anvelopei și suprafața jantei, pe ambele lor suprafețe cilindrice, sunt montate coaxial elemente tubulare elastice de reazem, pe suprafețele orientate una spre alta cărora sunt executate caneluri axiale plasate uniform, în care sunt amplasate arcurile ale dispozitivului de amortizare.

25 Roata conține suplimentar niște inele elastice amplasate pe partea interioară a taloanelor anvelopei, care fixează arcurile elicoidale ale dispozitivului de amortizare în canelurile axiale ale elementelor tubulare elastice de reazem.

30 Părțile laterale ale anvelopei sunt executate concave sau convexe, iar pe suprafețele opuse ale anvelopei, în partea de mijloc, sunt executate proeminențe inelare.

Elementele carcasi elastice sunt executate din arcuri elicoidale cu diametrul 5...15 mm, cu pasul înfășurării 1...30 mm.

35 Elementele carcasi elastice sunt executate din tuburi elastice, în interiorul cărora sunt amplasate arcuri elicoidale.

Pereții tuburilor elastice sunt executați perforați cu diametrul orificiilor 1...5 mm.

Suplimentar anvelopa este armată cu segmente de fibră metalică cu diametrul 10...100 μ.

40 Inelele carcasi elastice plasate pe perimetrul anvelopei din partea protectorului ei sunt amplasate în direcție radială în două și mai multe rânduri.

Inelele carcasi elastice amplasate pe perimetrul anvelopei din partea protectorului ei și situate în direcția radială în două și mai multe rânduri sunt unite între ele în direcție radială și/sau axială.

45 Dispozitivul de amortizare poate fi executat din material în formă de bandă, din material lamelar, din tub umplut cu gaz sub presiune și dotat cu o valvă, din tub umplut cu material cu proprietăți elastice.

Arcurile elicoidale ale dispozitivului de amortizare sunt executate de diverse forme.

50 Marginile jantei, care formează locul fixării anvelopei, sunt bordurate în direcția suprafețelor ei laterale.

Prezența elementelor tubulare elastice de reazem pe suprafețele orientate una spre alta ale cărora sunt executate caneluri axiale amplasate uniform, în care sunt amplasate arcurile elicoidale ale dispozitivului de amortizare, care opresc arcurile elicoidale ale dispozitivului de amortizare în caneluri, asigură păstrarea repartizării uniforme a arcurilor elicoidale ale dispozitivului de amortizare în cavitatea anvelopei cave, independent de deformația lui la sarcini dinamice sporite, în special la sarcini variabile.

55 Executarea carcasi elastice a anvelopei cu inele amplasate pe perimetrul anvelopei din partea protectorului, inelele marginale fiind unite prin elemente în formă de U cu perechea de inele amplasate în taloanele anvelopei. Inelele marginale și inelele amplasate în taloanele anvelopei cave fiind unite suplimentar cu elemente în zigzag, fixate între părțile radiale ale elementelor în formă de U, sporesc caracteristicile elastice și de rezistență ale roții.

## MD 3428 G2 2007.11.30

4

Executarea dispozitivului de amortizare din material în formă de bandă, sau din material lamelar, sau din tub umplut cu gaz sub presiune și dotat cu o valvă, sau din tub umplut cu material cu proprietăți elastice contribuie de asemenea la sporirea caracteristicilor elastice și de rezistență ale roții.

- 5 Rezultatul invenției constă în asigurarea repartizării uniforme a tensiunilor pe profil și pe tot perimetrul anvelopei cave.
- Invenția se explică prin desenele din fig. 1...6, care reprezintă:
- fig. 1, roata de siguranță a mijlocului de transport în secțiune, aspect general;
- 10 fig. 2, secțiunea A-A pe fig. 1;
- fig. 3, carcasa elastică, aspect general;
- fig. 4, carcasa elastică, vedere din față;
- fig. 5, carcasa elastică, vedere laterală;
- fig. 6, roata de siguranță cu părțile laterale ale anvelopei cave executate concave, cu proeminențe inelare de reazem în secțiune, aspect general.
- 15 Roata mijlocului de transport conține o jantă 1, o anvelopă 2 cavă instalată pe ea, armată cu o carcasă elastică 3 și cu o pereche de inele 11 amplasate în taloanele ei, și un dispozitiv de amortizare 7 executat închis în formă de arcuri elicoidale, amplasat în conturul cavității 4 formate de suprafața interioară 5 a anvelopei 2 și de suprafața 6 jantei 1. Carcasa elastică 3 a anvelopei 2 include suplimentar inele 8, amplasate pe perimetrul anvelopei 2 cave din partea protectorului, inelele 8 marginale fiind unite prin elemente în formă de U cu perechea de inele 11 amplasate în taloanele anvelopei 2. Inelele 8 marginale și inelele 11 amplasate în taloanele anvelopei 2 sunt unite suplimentar cu elemente în zigzag, fixate între părțile radiale ale elementelor în formă de U. În interiorul cavității 4 formate de suprafața interioară 5 a anvelopei 2 și suprafața 6 jantei 1, pe ambele lor suprafețe cilindrice, sunt montate coaxial elemente tubulare elastice de reazem 17, pe suprafețele orientate una spre alta ale cărora sunt executate caneluri axiale plasate uniform, în care sunt amplasate arcurile dispozitivului de amortizare 7.
- 20 Părțile laterale 18 ale anvelopei 2 cave sunt executate concave sau convexe, iar pe suprafețele opuse ale anvelopei 2 cave, în partea de mijloc, sunt executate proeminențe inelare 15.
- Elementele carcasi elastice 3 sunt executate din arcuri elicoidale cu diametrul 5...15 mm, cu pasul înfășurării 1...30 mm.
- 30 Elementele carcasi elastice 3 sunt executate din tuburi elastice, în interiorul cărora sunt amplasate arcuri elicoidale.
- Pereții tuburilor elastice sunt executați perforați cu diametrul orificiilor 1...5 mm.
- Anvelopa 2 cavă este armată suplimentar cu segmente de fibră metalică cu diametrul 10...100 μ.
- 35 Inelele carcasi elastice 3 plasate pe perimetrul anvelopei din partea protectorului ei și situate în direcție radială în două și mai multe rânduri sunt unite între ele în direcție radială și/sau axială.
- Dispozitivul de amortizare 7 poate fi executat din material în formă de bandă, din material lamelar, din tub umplut cu gaz sub presiune și dotat cu o valvă, din tub umplut cu material cu proprietăți elastice.
- 40 Arcurile elicoidale ale dispozitivului de amortizare 7 sunt executate de diverse forme.
- Marginile jantei 1, care formează locul fixării anvelopei 2 cave, sunt bordurate în direcția suprafețelor ei laterale.
- Roata mijlocului de transport funcționează în felul următor.
- 45 Sarcina radială care se determină de masa mijlocului de transport este o forță preferențială, de bază, care influențează asupra anvelopei 2 cave. Această forță este preluată de axa mijlocului de transport și se transmite prin butuc (nu este arătat) la roată. Punctul de suportare a sarcinii radiale de către anvelopa 2 cavă se găsește la centrul roții și influențează asupra jantei 1. De la jantă 1, sarcina, inclusiv și cea dinamică exercitată asupra roții unui mijloc de transport în mișcare se transmite la baza anvelopei 2 cave și de acolo la părțile laterale 18, iar prin ele la partea de rulare, care contactează cu suprafața de reazem. La mișcarea mijlocului de transport, anvelopa 2 cavă se rotește, iar fiecare punct al părții de rulare consecutiv și ciclic, la rândul său intră în contact cu suprafața de reazem, și se degajează după ieșirea din contact. La ieșirea din contact și până la următorul contact din contul proprietăților elastice ale materialului, porțiunea anvelopei 2 cave care se deformează revine la forma când este în stare neîncărcată, adică are loc recuperarea lui pe diametrul exterior. Efectul (viteza) acestei recuperări crește odată cu sporirea proprietăților elastice, condiționate de prezența carcasi elastice 3 armate, care include inelele 8 unite între ele, amplasate pe perimetrul anvelopei 2 cave, din partea protectorului. Inelele 8 marginale sunt unite cu elementele în formă de U cu o pereche de inele 11, amplasate în taloanele anvelopei 2 cave. Unirea inelelor 8 marginale și inelelor 11, amplasate în taloanele anvelopei 2 cave cu elemente în zigzag, fixate pe părțile radiale ale elementelor în formă de U sporește suplimentar proprietățile elastice ale roții, ceea ce contribuie la recuperarea mai eficientă a gabaritelor anvelopei 2 cave la ieșirea ei din contact cu suprafața de reazem. În afară de această,
- 60

## MD 3428 G2 2007.11.30

5

sporesc și proprietățile de rezistență ale anvelopei 2 cave, ceea ce asigură scăderea tensiunilor în zonele umerale ale carcasi elastice și în zonele regionale ale anvelopei 2 cave, conducând de asemenea și la scăderea sensibilității zonelor umerale ale anvelopei 2 cave la tăiere și găurire – toate conducând la sporirea duratei de exploatare a roții.

5 Prezența în interiorul cavității 4, pe ambele suprafețe 5 interioare și 6 exterioare ale anvelopei 2 cave, sunt montate coaxial elementele tubulare elastice de reazem 17, pe suprafețele orientate una spre alta ale cărora sunt executate proeminențe inelare 15 amplasate uniform, permite a amplasa în ele arcurile elicoidale 16 ale dispozitivului de amortizare 7, ceea ce asigură repartizarea lor uniformă în interiorul cavității 4, independent de deformațiile anvelopei 2 cave, provocate de sarcinile dinamice  
10 ce apar la deplasarea mijlocului de transport, iar prezența în interiorul cavității 4 din partea jantei 1 și din partea protectorului a inelelor elastice 19 asigură oprirea arcurilor elicoidale 16 ale dispozitivului de amortizare 7 în proeminențele inelare 15 ale elementelor tubulare de reazem 17.

15 Roata pentru mijloc de transport propusă posedă proprietăți de amortizare sporite, condiționate de facilitatea disipării vibrațiilor mișcătoare.

### 20 (57) Revendicări:

1. Roată a mijlocului de transport, care conține o jantă, o anvelopă cavă instalată pe ea, armată cu o carcasă elastică și cu o pereche de inele amplasate în taloanele ei, și un dispozitiv de amortizare executat închis în formă de arcuri elicoidale, amplasat în conturul cavității formate de suprafața interioară a anvelopei și de suprafața jantei, **caracterizată prin aceea că** carcasa elastică a anvelopei  
25 include suplimentar inele, amplasate pe perimetrul anvelopei din partea protectorului, inelele marginale fiind unite prin elemente în formă de U cu perechea de inele amplasate în taloanele anvelopei, totodată inelele marginale și inelele amplasate în taloanele anvelopei sunt unite suplimentar cu elemente în zigzag, fixate între părțile radiale ale elementelor în formă de U, iar în interiorul cavității formate de suprafața interioară a anvelopei și suprafața jantei, pe ambele lor suprafețe cilindrice, sunt  
30 montate coaxial elemente tubulare elastice de reazem, pe suprafețele orientate una spre alta ale cărora sunt executate caneluri axiale plasate uniform, în care sunt amplasate arcurile dispozitivului de amortizare.

2. Roată, conform revendicării 1, **caracterizată prin aceea că** conține suplimentar inele elastice amplasate pe partea interioară a taloanelor anvelopei, care fixează arcurile elicoidale ale dispozitivului de amortizare în canelurile axiale ale elementelor tubulare elastice de reazem.  
35

3. Roată, conform revendicărilor 1 și 2, **caracterizată prin aceea că** părțile laterale ale anvelopei sunt executate concave, iar pe suprafețele opuse ale anvelopei, în partea de mijloc, sunt executate proeminențe inelare.

4. Roată, conform revendicărilor 1 și 2, **caracterizată prin aceea că** părțile laterale ale anvelopei sunt executate convexe.  
40

5. Roată, conform revendicărilor 1...4, **caracterizată prin aceea că** elementele carcasi elastice sunt executate din arcuri elicoidale cu diametrul 5...15 mm, cu pasul înfășurării 1...30 mm.

6. Roată, conform revendicărilor 1...4, **caracterizată prin aceea că** elementele carcasi elastice sunt executate din tuburi elastice, în interiorul cărora sunt amplasate arcuri elicoidale.  
45

7. Roată, conform revendicării 6, **caracterizată prin aceea că** pereții tuburilor elastice sunt executați perforați cu diametrul orificiilor 1...5 mm.

8. Roată, conform revendicărilor 1...4, **caracterizată prin aceea că** suplimentar anvelopa este armată cu segmente de fibră metalică cu diametrul 10...100 μ.

9. Roată, conform revendicărilor 1...8, **caracterizată prin aceea că** inelele carcasi elastice plasate pe perimetrul anvelopei din partea protectorului ei sunt amplasate în direcție radială în două și mai multe rânduri.  
50

10. Roată, conform revendicării 9, **caracterizată prin aceea că** inelele carcasi elastice amplasate pe perimetrul anvelopei din partea protectorului ei și situate în direcția radială în două și mai multe rânduri sunt unite între ele în direcția radială și/sau axială.  
55

11. Roată, conform revendicărilor 1...10, **caracterizată prin aceea că** dispozitivul de amortizare este executat din material în formă de bandă.

# MD 3428 G2 2007.11.30

6

12. Roată, conform revendicărilor 1...10, **caracterizată prin aceea că** dispozitivul de amortizare este executat din material lamelar.
- 5 13. Roată, conform revendicărilor 1...10, **caracterizată prin aceea că** dispozitivul de amortizare este executat din tub.
14. Roată, conform revendicării 13, **caracterizată prin aceea că** dispozitivul de amortizare este executat din tub umplut cu gaz sub presiune și dotat cu o valvă.
15. Roată, conform revendicării 13, **caracterizată prin aceea că** dispozitivul de amortizare este executat din tub umplut cu material cu proprietăți elastice.
- 10 16. Roată, conform revendicărilor 1...15, **caracterizată prin aceea că** arcurile elicoidale ale dispozitivului de amortizare sunt executate de diverse forme.
17. Roată, conform revendicărilor 1...16, **caracterizată prin aceea că** marginile jantei, care formează locul fixării anvelopei, sunt bordurate în direcția suprafețelor ei laterale.
- 15

## (56) Referințe bibliografice:

1. SU 1473976 A1 1987.03.27

**Șef Secție:**

SĂU Tatiana

**Examinator:**

GULPA Alexei

**Redactor:**

UNGUREANU Mihail

7

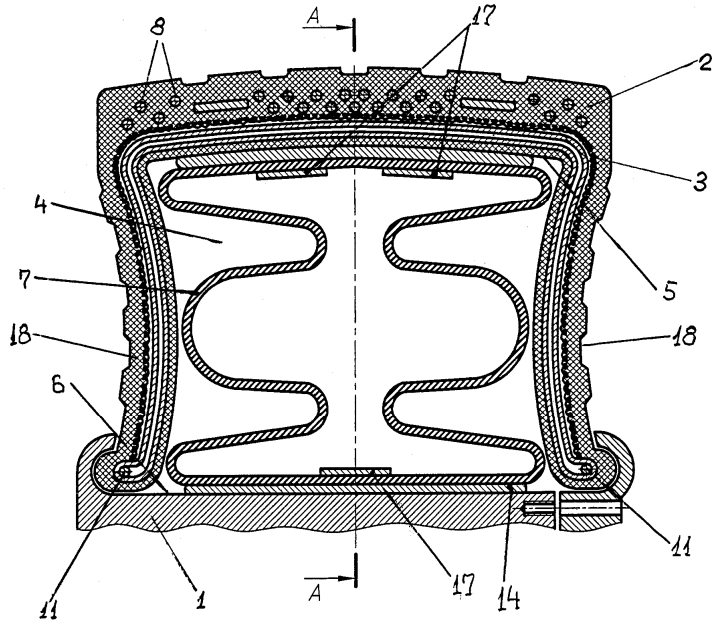


Fig. 1

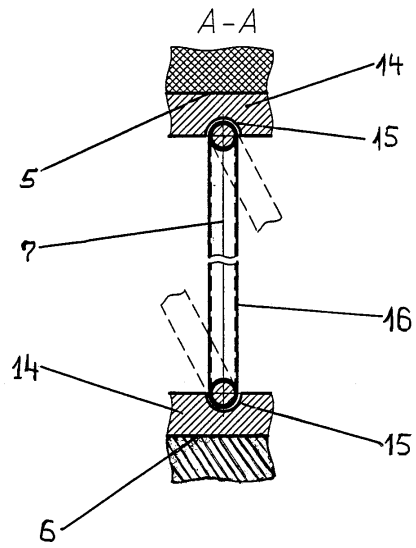


Fig. 2

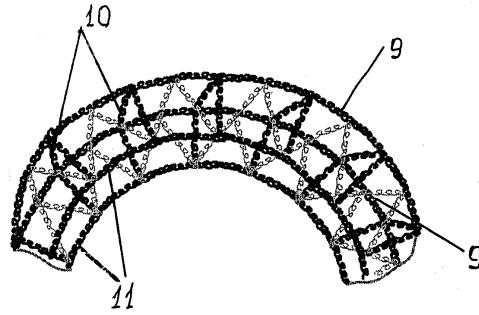


Fig. 3

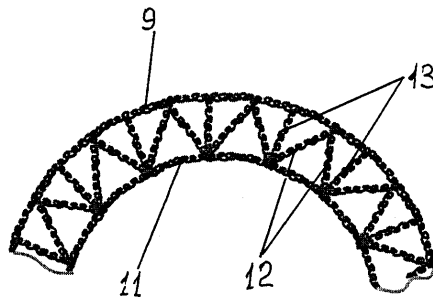


Fig. 4

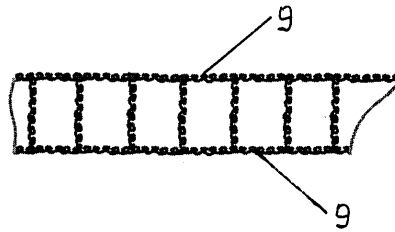


Fig. 5

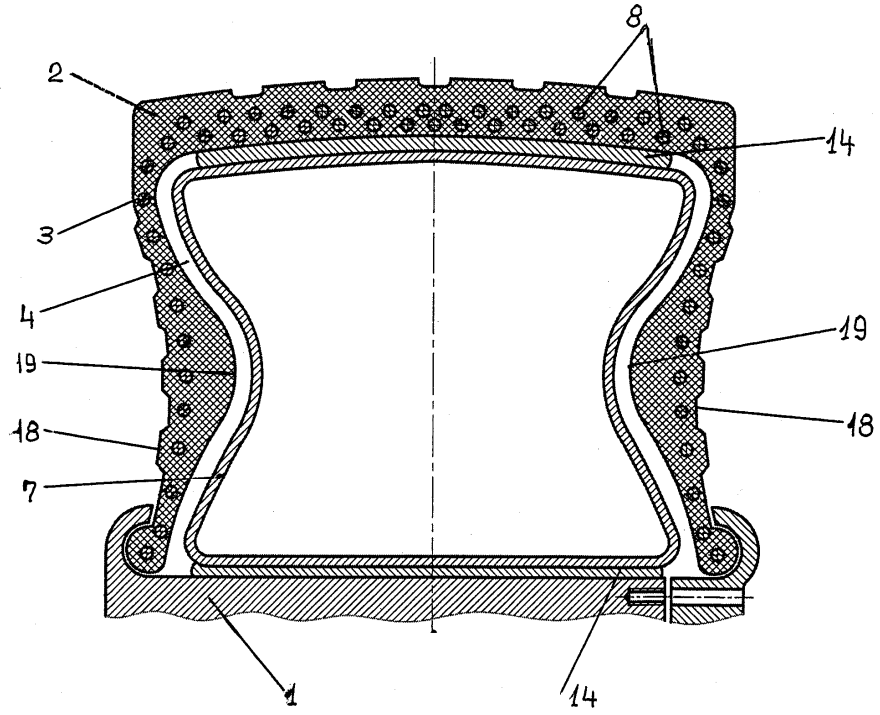


Fig. 6